

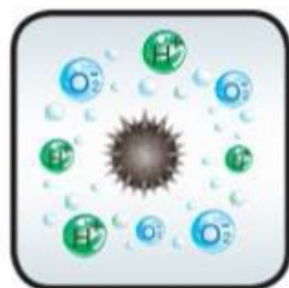
FICHA TÉCNICA

IONIZADOR POR PLASMA COLDPLASMA

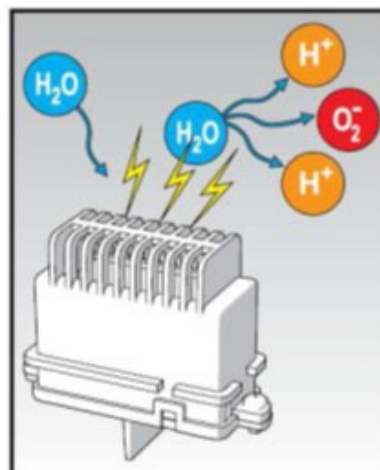


- Múltiple acción, no solo actúa contra virus y bacterias, sino también contra el moho contenido en ambientes cerrados. Inhibe e impide el desarrollo de alérgenos (ácaros) y elimina los malos olores.
- Sistema de filtración eficiente, ya que no lo hace por filtros de fibra o malla, lo cuál no produce pérdidas de carga.
- Fácil instalación, se alimenta a la misma tensión que las unidades de aire acondicionado.
- Eficacia probada, es un producto certificado, probado por multitud de laboratorios certificadores internacionales, como son TUV y CQC.

El ColdPlasma Generator es un sistema productor de iones adaptado para la purificación del aire de ambientes interiores, que desactiva los virus y bacterias presentes en el aire. No es un filtro electrostático y, a diferencia de estos últimos, descompone por medio de descargas eléctricas algunas moléculas del agua presentes en el aire en forma de humedad, creando iones de hidrógeno y oxígeno.



(Cold Plasma Generator)



Se recuerda que se llaman iones a las moléculas o átomos cargados eléctricamente, de hecho, el proceso a través del cual se adquieren o pierden electrones, se denomina ionización.

La ionización se da solamente a través de la aplicación de mucha energía sobre los átomos, en forma de potencial eléctrico o radiación. Los iones positivos y negativos, que se generan, son transportados por el flujo de aire tratado, atrayendo a las moléculas de agua presentes y creando grupos de moléculas. Según avanza el proceso, estos grupos de moléculas van rodeando a los agentes patógenos (virus, bacterias, hongos, olores, etc.). En ese momento, los iones positivos y negativos se unen para formar radicales hidróxilos OH^- que eliminan el hidrogeno que rodea al virus y que necesita para su supervivencia.

Cuando el radical OH^- adquiere el átomo de hidrogeno se genera agua que se introduce en el ambiente mismo tiempo que el virus resulta dañado por la reacción, siendo erradicado, finalizando así el proceso iniciado por el ColdPlasma.



Descripción:

El Kit ColdPlasma consiste en un generador de radicales oxidantes mediante ionización por descargas eléctricas.

Esta solución es compacta y compatible con todo tipo de unidades Aermec / Airlan tanto nuevas o como retrofit (unidades instaladas).

Ventajas de la filtración ColdPlasma

Triple acción, no solo actúa contra virus y bacterias, sino también contra el moho contenido en ambientes cerrados. Inhibe e impide el desarrollo de alérgenos (ácaros) y elimina los malos olores.

No necesita mantenimiento, al ser una reacción ionizante no necesita malla para retención de partículas.

Ventilación más eficiente, como no tiene malla no provoca pérdida de carga por suciedad, reduciendo el consumo de la ventilación.

Fácil instalación, se alimenta a la misma tensión que las unidades de aire acondicionado.

Eficacia probada, es un producto certificado, probado por multitud de laboratorios certificadores internacionales, como son TUV y CQC.

Resultados contra agentes atmosféricos interiores

El ColdPlasma actúa principalmente sobre cuatro frentes, que se enuncian a continuación:

- **Desactivación del virus**

Como se ha explicado anteriormente, los iones liberados por el ColdPlasma se adhieren a la superficie de los microbios, sustrayendo el hidrógeno de las proteínas que lo constituyen. Este proceso vuelve inactivos a los virus.

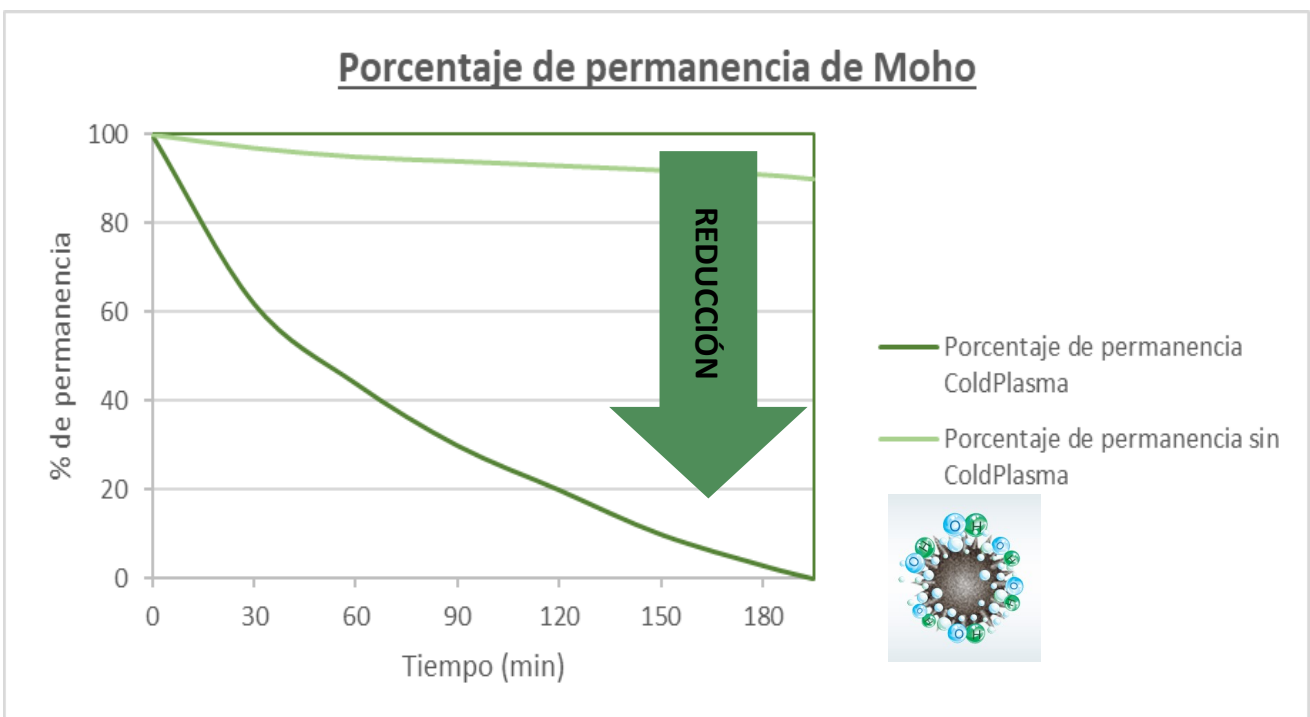
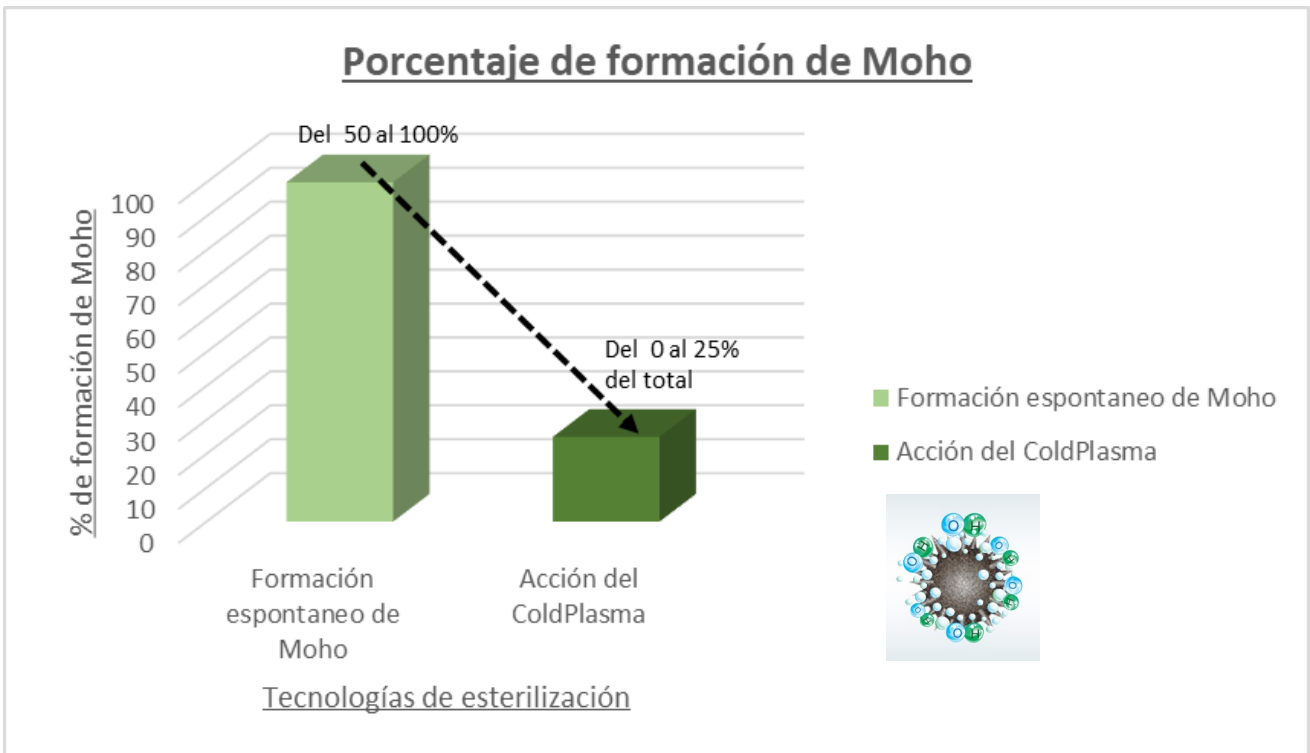
En la siguiente tabla se muestran datos de algunos virus conocidos:

Virus	Referencia	Volumen ambiente del test	Tiempo de exposición del ColdPlasma	Porcentaje de inactividad del virus
H5N1	Virus gripe aviar	1 m ³	10 min	99.9 %
H1N1	Virus gripe humana	1 m ³	25 min	99.7%
Coronavirus felino	Virus hacia felinos	1 m ³	35 min	99.7%
SARS	Virus del SARS	Probeta de prueba	3.3 sec	73.4 %

- **Moho**

Como para los virus y bacterias, los iones liberados por el ColdPlasma actúan sobre la proliferación del moho en ambientes cerrados. La exposición del aire ambiente a la acción del COLD PLASMA permite la reducción de cerca el 25 % del moho generado durante 5 días.

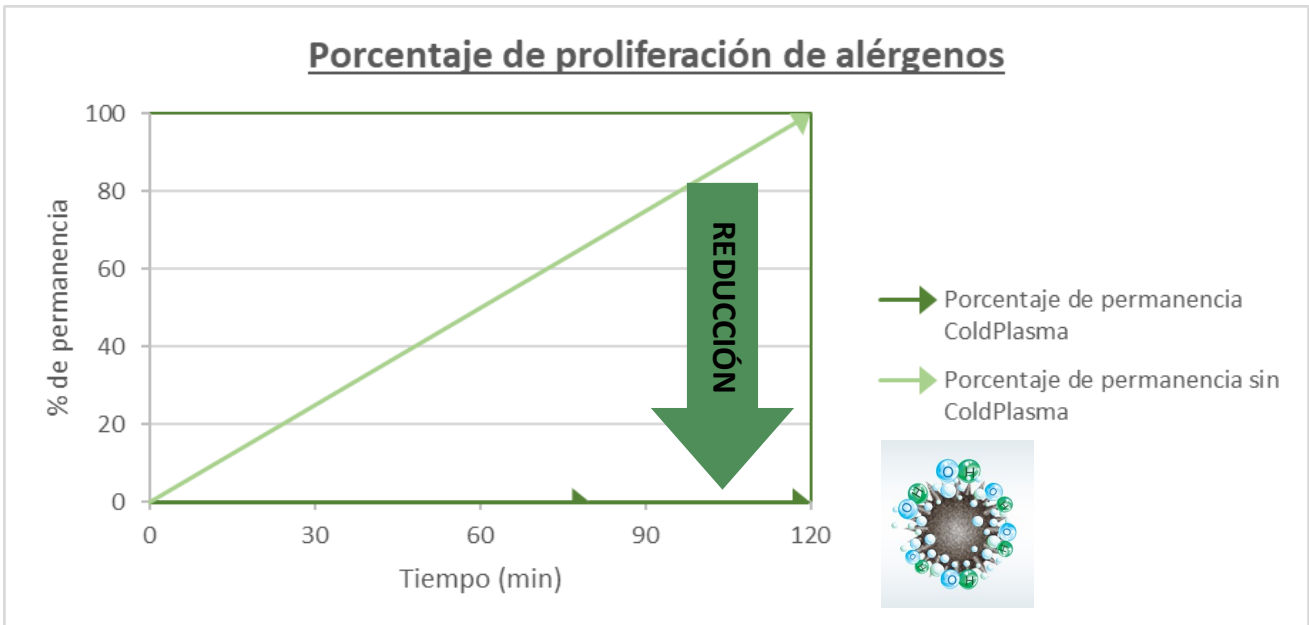
Además, tiene un efecto directo sobre la cantidad de moho contenido en el aire en suspensión.



- **Desarrollo de alérgenos**

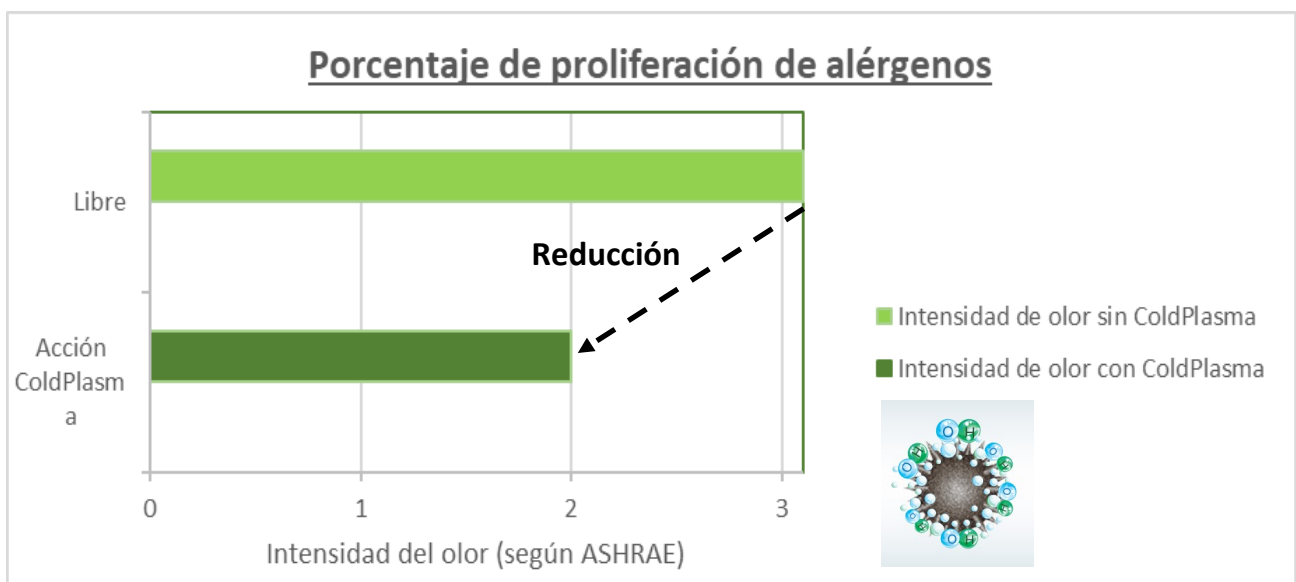
El ionizador inhibe las proteínas de las que están constituidos los alérgenos.

Los alérgenos, generados a partir de las heces de los ácaros del polvo o de los ácaros muertos, constituyen una de las principales fuentes de alergias. El ColdPlasma actúa tanto en la inhibición de los ácaros como en su proliferación.



- **Eliminación de los olores**

El uso del ColdPlasma facilita la eliminación de los olores formados en los ambientes interiores. Analizando una muestra de tela empapada en humo de cigarrillo, si en condiciones normales el olor cae a niveles no perceptibles después de cuatro horas, con la acción del ColdPlasma este tiempo se reduce a una hora.



Recomendaciones de instalación

El uso del ColdPlasma se debe realizar cuidando parámetros adecuados para su instalación como son velocidad de paso de aire, ubicación, y correcto conexionado eléctrico, entre otros:

- Velocidad de flujo máximo 2.5 m/s
- Ubicación cerca a los serpentines, para lograr mayor eficacia en limpieza de serpentín y evaporador.

Para una correcta selección contacte a la oficina de Airlan más cercana a su localidad.

Pruebas y Resultados

El ColdPlasma está certificado por TUV y CQC.

Virus	Método / Test	Ubicación	Descripción	Fecha
H5N1	Espacio: 1m ³ Tiempo: 10 min Tasa eliminación: 99.9%	Retroscreen Virology (England)	Virus gripe aviar	Ago-2008
H5N1	Espacio: 1m ³ Tiempo: 10 min Tasa eliminación: 99.0%	Retroscreen Virology (England)	Virus gripe aviar	May-2005
H1N1	Espacio: 1m ³ Tiempo: 25 min Tasa eliminación: 99.7%	Kitasato Instituto, Kitasato University, Kitasato Medical Center(Japón)	Virus humano	Feb-2004
Coronavirus felino	Espacio: 1m ³ Tiempo: 35 min Tasa eliminación: 99.7%	Kitasato Instituto, Kitasato University, Kitasato Medical Center(Japón)	Virus peritonitis a felinos	Jul-2004
SARS	Espacio: Probeta Tiempo: 3.3 seg Tasa eliminación: 73.4%	Retroscreen Virology (England)	Virus del SARS	Oct-2005



La tecnologia Plasmacluster™ Sharp è stata certificata da importanti Associazioni Accademiche, ricevendo molti premi, tra cui il Takagi Award da parte della Society of Non-traditional Technology.



GIAPPONE
Centro di Ricerca di Scienze Ambientali di Kitasato
(Attestato di efficacia contro virus e batteri dell'influenza)



ITALIA
Laboratorio Analisi MBT Molecular Biotechnology s.r.l.
(Attestato di efficacia contro batteri, muffe, polveri disperse, CO rilasciato dal fumo di sigaretta, pollini e acari)



GERMANIA
Università di Lubeca
(Attestato di efficacia contro batteri e spore di muffe)

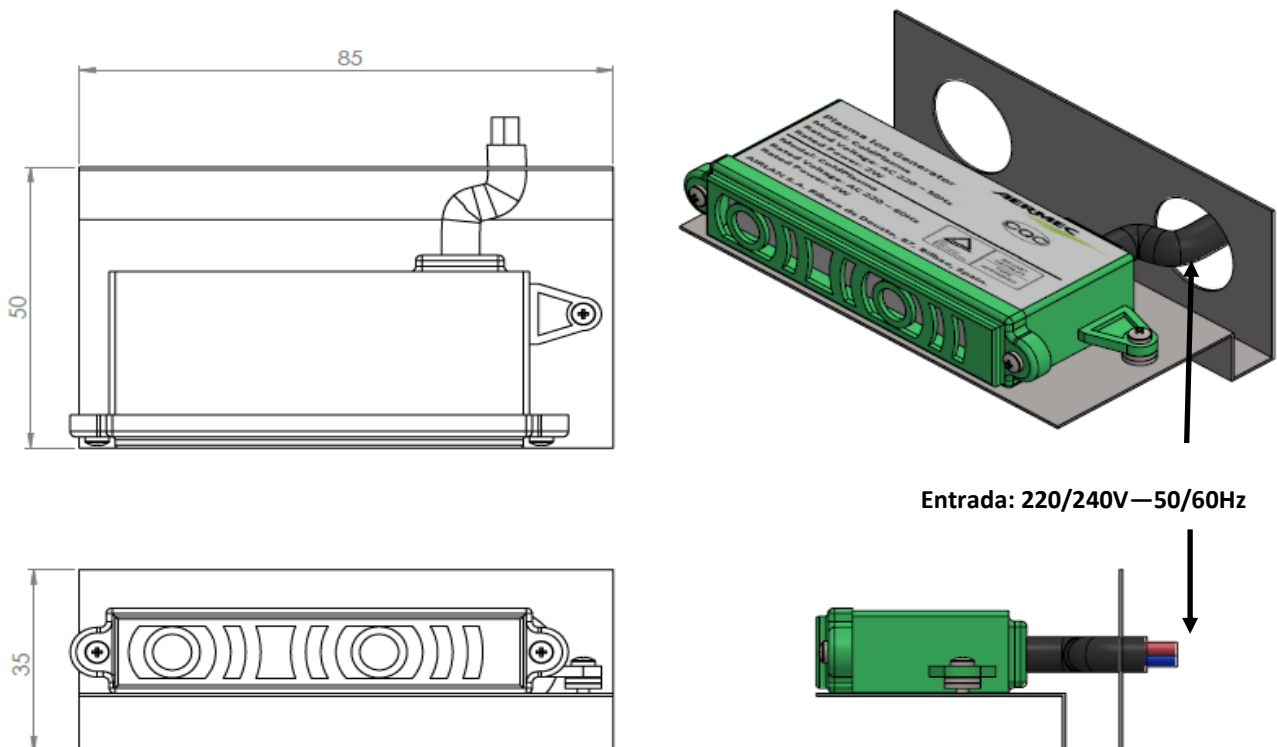


GIAPPONE
Associazione di Medicina Preventiva della Prefettura di Ishikawa
(Attestato di efficacia contro spore di muffe)
Università di Iroshima
(Attestato di efficacia contro allergeni degli acari)

Datos técnicos

IONIZADOR	COLDPLASMA
VIDA ÚTIL (horas)	40,000.00
CONSUMO TOTAL (W)	2 W
ALIMENTACIÓN	220/240 V—50/60 Hz
DIMENSIONES LxAxH (mm)	85 x 50 x 35
PESO (gr)	150

Esquemas técnicos



Los datos técnicos que se muestran en la siguiente documentación no son comprometedores. Se reserva el derecho de aportar, en cualquier momento, todas aquellas modificaciones que sean necesarias para el mejoramiento del producto.